

**Koaxial-Messkapsel Wärmehähler  
 für symmetrischen Einbau  
 Qn 2,5 / 1,5 / 0,6 m³/h**



	Packliste	Inhalt	Best.-Nr.
1	Messkapsel WMZ zelsius® inkl. Temperaturfühler		Je nach Ausführung
1	Plombensatz	3 x Selflockplombe 3 x Plombendraht	60 W 307
1	Profildichtung		60 A 141

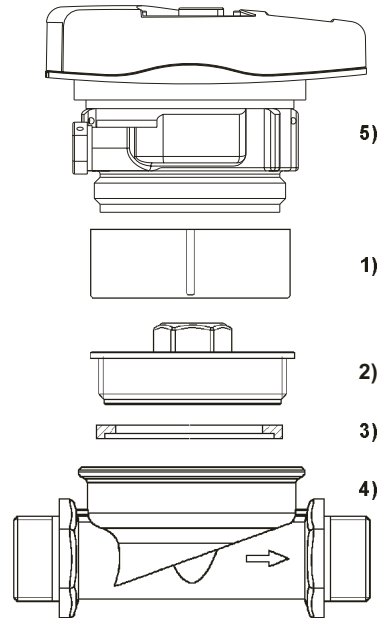
**Allgemeine Hinweise**

Da der Einbau der Messkapsel grundsätzlich in ein bauseits bereits vorhandenes Einrohranschlussstück (EAS) erfolgt, sind die zu den Einbausätzen gehörigen Montageanleitungen zu beachten (Montageanleitung 96W006 für Zenner Einbausatz WMZ Kompakt).

Die maximale Heizwassertemperatur darf 90°C nicht übersteigen.  
 Vor Beginn der Montage Packungsinhalt mit obiger Packliste vergleichen.

**Montage der Messkapsel**

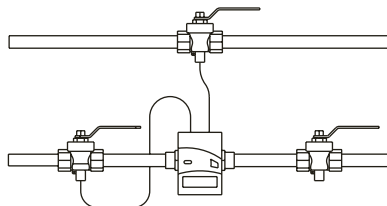
- Vor dem Einbau die Anlage gründlich spülen, druckentlasten oder entleeren und Ventile vor und hinter dem EAS (4) schließen.
- Nur neues und fehlerfreies Dichtmaterial verwenden. Dichtflächen an Messkapsel und Einrohranschlussstück (EAS) auf Beschädigungen kontrollieren.
- Überströmkappe (2) oder vorhandene Messkapsel ausschrauben.
- Alte Profildichtung entfernen und neue (3) mit Planseite nach oben in EAS (4) einsetzen. Dichtfläche vorher säubern!
- Gewindeschutzkappe (1) von neuer Messkapsel (5) entfernen und anschließend in das EAS (4) einschrauben.
- Messkapsel mit Hakenschlüssel (z.B. nach DIN 1810 A, 68-75 mm) bis zum metallischen Anschlag festziehen.



Änderungen und Irrtümer vorbehalten!

## Montage der Temperaturfühler

- Der Einbau der Temperaturfühler erfolgt bei Direkteinbau mittels der Adaptersets Nr. 65W045 bzw. Nr. 65W387 und der diesen Sets beigelegten Montageanleitungen.
- Beim Verwendung von Tauchhülsen müssen diese für die verwendeten Fühler bauartzugelassen sein. Es ist weiterhin dafür Sorge zu tragen, dass die Temperaturfühler auf dem Hülsenboden aufsitzen!
- Fühlerkabel sind farblich gekennzeichnet (rot=Vorlauf).
- Temperaturfühler nach dem Einbau mit geeigneten Benutzersicherungen vor unbefugtem Herausziehen sichern (im Plombensatz enthalten).



Einbaubeispiel mit ZENNER Einbausatz "WMZ Kompakt"

## Inbetriebnahme

- Anlage spülen und auf Dichtheit prüfen.
- Bei laufender Anlage kontrollieren, ob die Volumenanzeige weiterschaltet und die angezeigten Temperaturen in etwa mit den tatsächlich vorhandenen Temperaturen, z.B. mit den Einsteckthermometern, übereinstimmen (siehe Anzeigenübersicht in der beigelegten Bedienungsanleitung)
- Aktualisierung der Temperaturanzeigen abwarten (1-2 sec).
- Messkapsel und EAS mit beigelegtem Plombiermaterial gegen unbefugten Ausbau sichern.

**Die beiliegende Bedienungsanleitung bitte sorgfältig aufbewahren und nach abgeschlossener Montage und Inbetriebnahme dem Endkunden überreichen.**

Änderungen und Irrtümer vorbehalten!