

3-Phasen Energiezähler AWD3 für Stromwandlermessung mit integrierter S-Bus Schnittstelle

Controls Division

Energiezähler mit einer integrierten seriellen S-Bus Schnittstelle ermöglichen das Auslesen aller relevanten Daten wie Energie (total und partiell), Strom und Spannung pro Phase, Wirk- und Blindleistung pro Phase oder als Gesamtleistung.

Kenndaten:

- 3-Phasen Energiezähler, 3 × 230 / 400 VAC 50 Hz
- Wandlermessung bis 1500 A
- Anzeige von Wirkleistung, Spannung und Strom pro Phase
- Anzeige der Wirkleistung gesamt
- S-Bus Schnittstelle zum Abfragen der Daten
- Blindleistung pro Phase oder gesamt verfügbar über die Schnittstelle
- Bis zu 254 Energiezähler können an eine S-Bus Schnittstelle angeschlossen werden.
- 7-stellige LCD-Anzeige
- Plombierbar mit Plombierkappe als Zubehör
- Genauigkeitsklasse B gemäss EN50470-3, Genauigkeitsklasse 1 gemäss IEC62053-21

Bestellnummer

Standard Version: AWD3D5WS00C2A00

MID Version: AWD3D5WS00C3A00

Technische Daten

Genauigkeitsklasse	Klasse B gemäss EN50470-3, Klasse 1 gemäss IEC62053-21
Betriebsspannung	3 × 230 / 400 VAC, 50 Hz Toleranz -20% / +15%
Leistungsaufnahme	Aktiv 0.4 W pro Phase
Zählbereich	00'000.00...99'999.99 100'000.0...999'999.9
Anzeige	LCD hinterleuchtet, 6 mm hohe Ziffern
Anzeige ohne Netzspannung	Kondensatorgestütztes LCD maximal 2 mal während 10 Tagen

Wandlermessung

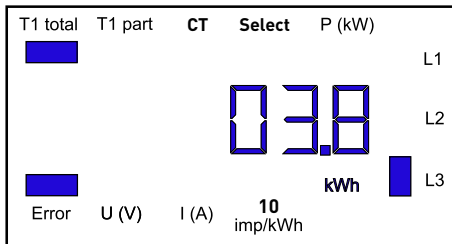
	5...1500 A			
Referenz/max. Strom	$I_{ref} = 5 A, I_{max} = 6 A$			
Start/minimal Strom	$I_{st} = 10 mA, I_{min} = 0.05 A$			
Umwandlungsfaktor	5:5	50:5	100:5	150:5
	200:5	250:5	300:5	400:5
	500:5	600:5	750:5	1000:5
	1250:5	1500:5		
Puls pro kWh	Standard Version: LCD Anzeige MID Version: LED		10 Imp/kWh 10 Imp/kWh	

Montage

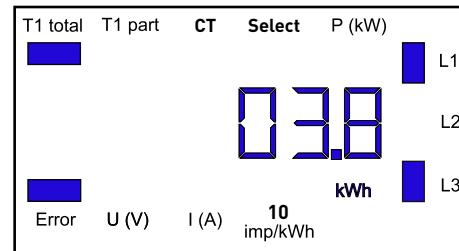
Montage	auf Hutschiene 35 mm gemäss EN60715TH35
Anschlüsse Hauptstromkreis	Leiterquerschnitt 1.5–16 mm ² , Schrauben-dreher Pozidrive Gr. 1, Schlitzschraubendreher Gr. 2, Anzugsdrehmoment 1.5–2 Nm
Anschlüsse Steuerstromkreis	Leiterquerschnitt max. 2.5 mm ² , Schraubendreher Pozidrive Gr. 0 oder Schlitzschraubendreher Gr. 2, Anzugsdrehmoment 0.8 Nm
Isolationseigenschaften	4 kV / 50 Hz Test gemäss VDE0435 für Energiezähler 6 kV 1.2 / 50 µs Überspannung gemäss IEC255-4 2 kV / 50 Hz gemäss VDE0435 für Schnittstelle Geräteschutzklasse II
Umgebungstemperatur	-10° ... +55 °C
Lagertemperatur	-30° ... +85 °C
Relative Luftfeuchtigkeit	95% bei 25° ... +40 °C, ohne Betauung
EMV/Störfestigkeit	Surge-Spannung gem. IEC61000-4-5 an Hauptstromkreis 4 kV an der S-Bus Schnittstelle 1 kV Burst-Spannung gem. IEC61000-4-4, an Hauptstromkreis 4 kV an der S-Bus Schnittstelle 1 kV ESD gemäss IEC61000-4-2, Kontakt 8 kV, Luft 15 kV

Fehleranzeige

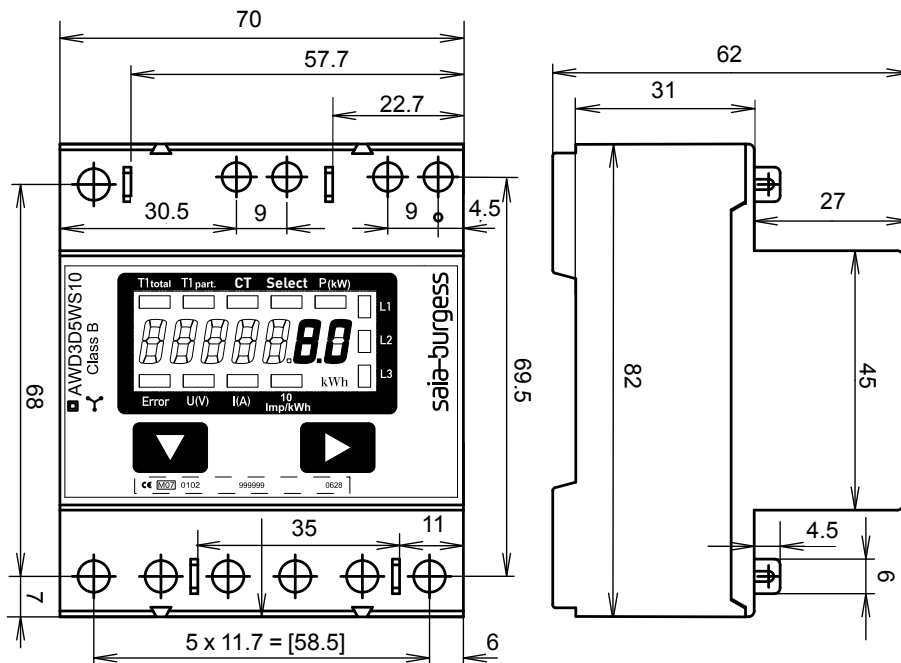
Beispiel: Anschlussfehler an L3



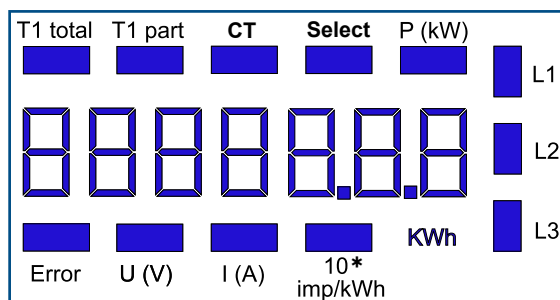
Beispiel Anschlussfehler an L1 und L3



Massbilder



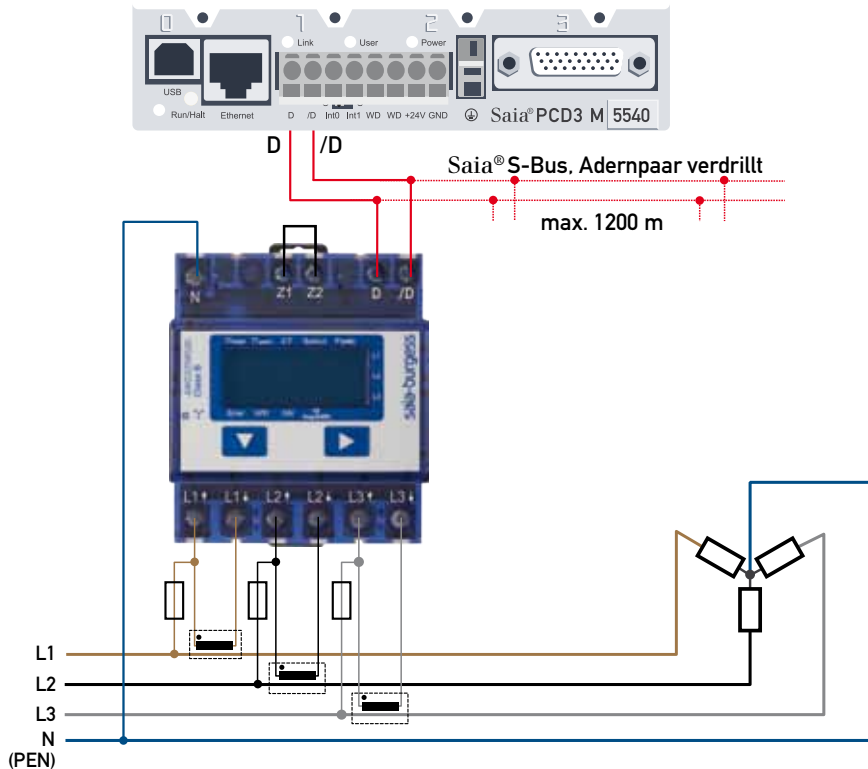
Anzeigeelemente, Direktmessung



*10 Imp/kWh nur bei Standard Version

- T1 total Zeigt den Verbrauch
- T1 part Zeigt den partiellen Verbrauch, dieser Wert ist rückstellbar
- CT Zeigt das eingestellte Stromwandlerverhältnis
- Select Bei geöffneter Brücke Z1-Z2 kann, beim Menüpunkt select, das Wandlerverhältnis eingestellt werden
- P (kW) Zeigt die momentane Leistung pro Phase oder aller Phasen
- U (V) Zeigt die Spannung pro Phase
- I (A) Zeigt den Strom pro Phase
- 10 Imp/kWh Pulsiert entsprechend der bezogenen Leistung
- kWh Zeigt die Einheit kWh bei Verbrauchsanzeige (Nur bei Standard Version)
- L1 / L2 / L3 Bei P-, U-, I- oder Error-Anzeige wird die entsprechende Phase angezeigt
- Error Bei fehlender Phase oder falscher Stromrichtung. Die entsprechende Phase wird zusätzlich angezeigt.

Anschlussschema



Technische Daten S-Bus

Bus System	Saia® S-Bus
Übertragungsraten	1'200-2'400-4'800-9600-19'200-38'400-57'600-115'200. Die Übertragungsrate wird automatisch erkannt
Übertragungsmodus	Data
Bus Länge (max.)	1200 m (ohne Repeater)
Reaktionszeit:	Schreiben: bis 60 ms
(Systemreaktionszeit)	Lesen: bis 60 ms

- Die Schnittstelle funktioniert nur wenn Phase 1 angeschlossen ist.
- Die Kommunikation ist 30 s nach Einschalten bereit
- Energiezähler in einem Bussystem mit hohem Datenaufkommen können zu Leistungseinbussen auf dem Bus führen
- Die Daten werden alle 10 s aktualisiert,
aus diesem Grund sollte der Abfrageintervall eines Energiezählers nicht kürzer als 10 sek sein.
- 254 Geräte können am S-Bus angeschlossen werden. Bei mehr als 128 Geräten sollte ein Repeater benutzt werden
- Die Schnittstelle hat keinen Abschlusswiderstand, dieser sollte extern bereitgestellt werden
- Die verwendeten Register sind in der Registerliste beschrieben

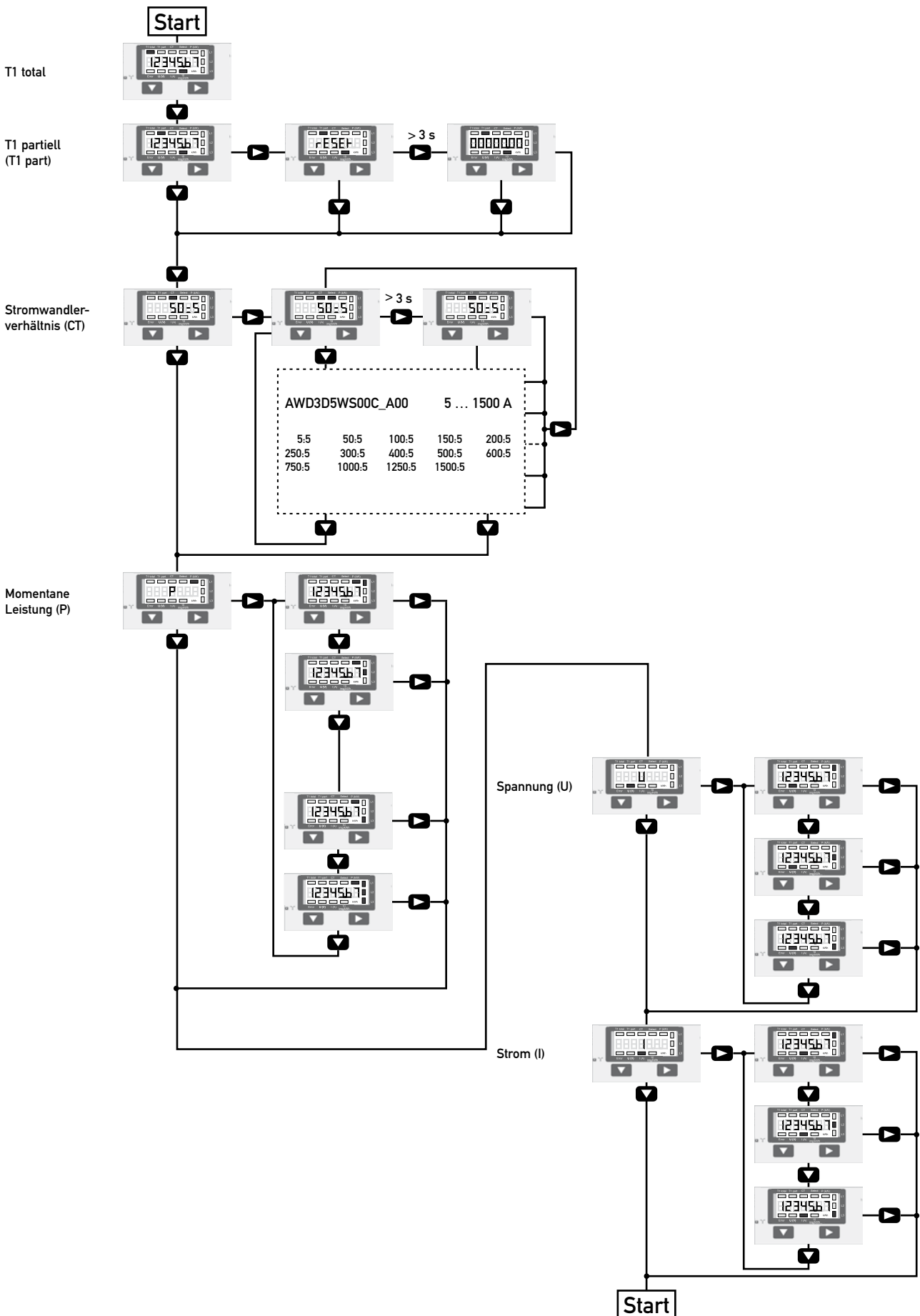
Datenübertragung:

- Nur «lese/schreib» Register Befehle werden erkannt.
- Es kann immer nur ein Register auf einmal beschrieben werden.
- Das Gerät wird ein «NAK» zurückgeben wenn mehr als ein Register auf einmal beschrieben wird.
- Es können bis zu 10 Register auf einmal gelesen werden.
- Das Gerät wird ein «NAK» zurückgeben wenn mehr als 10 Register auf einmal gelesen werden.
- Das Gerät wird nicht auf unbekannte Abfragen antworten.
- Das Gerät hat eine Spannungsüberwachung. Im Falle eines Spannungsabfalls werden die Register im EEPROM gespeichert (Übertragungsrate usw.)

Ändern der S-Bus Adresse auf dem Gerät:

- Um die S-Bus Adresse zu ändern halten Sie 3 sek ► gedrückt
- Im Menü, ▼ erhöht die Adresse um 10, ► erhöht die Adresse um 1
- Wenn die gewünschte Adresse erreicht ist warten Sie bis die Hauptanzeige wieder erscheint

Menu um die Werte auf der LCD anzuzeigen



Register

Die folgenden Register sind verfügbar. Alle Werte sind in HEX.

R	Lesen	Schreiben	Beschreibung	Einheit oder Werte
0	X		Firmware-Version	Ex. «11»= FW 1.1
1	X		Anzahl unterst. Register	Antwort: «41»
2	X		Anzahl unterst. Flag	Antwort: «0»
3	X		Baudrate	BPS
4	X		Unbenutzt	Antwort: «0»
5	X		Type/ASN Funktion	Antwort: «AWD3»
6	X		Type/ASN Funktion	Antwort: «D5WS»
7	X		Type/ASN Funktion	Antwort: «00C»
8	X		Type/ASN Funktion	Antwort: « »
9	X		HW Vers. Modif	Ex. «11»= HW 1.1
10	X		Unbenutzt	Antwort: «0»
11	X		Unbenutzt	Antwort: «0»
12	X	X	Unbenutzt	Antwort: «0»
13	X	X	Unbenutzt	Antwort: «0»
14	X		Status/Protect	«0» = kein Problem «1» = Probleme mit der letzte Kommunikationsanfrage
15	X		S-Bus Timeout	Wert in ms
16	X	X	S-Bus Adresse	
17	X		Flags Fehler	0 : Keine Fehler 1 : Fehler Phase 1 2 : Fehler Phase 2 3 : Fehler Phase 1 und 2 4 : Fehler Phase 3 5 : Fehler Phase 1 und 3 6 : Fehler Phase 2 und 3 7 : Fehler Phase 1, 2 und 3
18	X		Wandlerverhältnis	Bsp: Wandler 100/5 gibt 20
19	X		Tarif flag	0 ist Tarif 1 4 ist Tarif 2
20	X		Zähler total T1	10 ⁻¹ kWh. (Multiplikator 0,1) Bsp: 00912351= 0091235,1 kWh
21	X	X	Zähler partial T1	10 ⁻¹ kWh. (Multiplikator 0,1) Bsp: 00912351= 0091235,1 kWh
22	X		Unbenutzt	wird «0» geben
23	X	X	Unbenutzt	wird «0» geben
24	X		URMS Phase 1 Spannung Phase 1	V Bsp: 230 = 230 V
25	X		IRMS Phase 1 Strom Phase 1	A / Except. 5/5 = 10 ⁻¹ A Bsp: 145 = 145 A
26	X		PRMS Phase 1 Leistung Phase 1	10 ⁻¹ kW (Multiplikator 0,1) Bsp: 1545 = 154,5 kW
27	X		QRMS Phase 1 Blindleistung Phase 1	10 ⁻¹ kVA (Multiplikator 0,1) Bsp: 1545 = 154,5 kVA
28	X		Cos phi Phase 1	10 ⁻² (multiplier 0.01) Bsp: 67 = 0.67
29	X		URMS Phase 2 Spannung Phase 2	V Bsp: 230 = 230 V
30	X		IRMS Phase 2 Strom Phase 2	A / Except. 5/5 = 10 ⁻¹ A Bsp: 145 = 145 A
31	X		PRMS Phase 2 Leistung Phase 2	10 ⁻¹ kW (Multiplikator 0,1) Bsp: 1545 = 154,5 kW
32	X		QRMS Phase 2 Blindleistung Phase 2	10 ⁻¹ kVA (Multiplikator 0,1) Bsp: 1545 = 154,5 kVA
33	X		Cos phi Phase 2	10 ⁻² (Multiplikator 0.01) Bsp: 67 = 0.67
34	X		URMS Phase 3 Spannung Phase 3	V Bsp: 230 = 230 V
35	X		IRMS Phase 3 Strom Phase 3	A / Except. 5/5 = 10 ⁻¹ A Bsp: 145 = 145 A
36	X		PRMS Phase 3 Leistung Phase 3	10 ⁻¹ kW (Multiplikator 0,1) Bsp: 1545 = 154,5 kW
37	X		QRMS phase 2 Blindleistung Phase 3	10 ⁻¹ kVA (Multiplikator0,1) Bsp: 1545 = 154,5 kVA
38	X		Cos phi phase 3	10 ⁻² (Multiplikator 0.01) Bsp: 67 = 0.67
39	X		PRMS total Leistung total	10 ⁻¹ kW (Multiplikator0,1) Bsp: 1545 = 154,5 kW
40	X		QRMS total Blindleistung total	10 ⁻¹ kVA (Multiplikator 0,1) Bsp: 1545 = 154,5 kVA

Kontakt

Schweiz und international

Saia-Burgess Controls AG
Bahnhofstrasse 18
CH-3280 Murten / Schweiz
T +41 (0)26 672 72 72
F +41 (0)26 672 74 99
pcd@saia-burgess.com
www.saia-pcd.com

Überreicht durch:

Produkt-Support,
Technische Referenz Website:

www.sbc-support.ch