

# Montage- und Bedienungsanleitung Typ AWD3D5WS

Energiezähler 3-phasig mit Stromwandler mit Serial S-Net Schnittstelle, Pic. 1

## Beschreibung

Energiezähler mit integrierter Serial S-Net Schnittstelle ermöglichen das Auslesen aller relevanten Daten wie Zählerstand, Strom, Spannung und Leistung (aktiv und reaktiv).

## Technische Daten

Anschlussbild	■ Pic. 2
Abmessungen	■ Pic. 3
Genauigkeitsklasse	■ B, gemäss EN 50470-3, Kl. 1 gemäss IEC 62053-21
Referenz-, Maximal-, Anlaufstrom	■ $I_{ref} = 5 \text{ A}$ , $I_{max} = 6 \text{ A}$ , $I_{st} = 10 \text{ mA}$
Betriebsspannung	■ $3 \times 230/400 \text{ VAC}$ , 50 Hz Toleranz $-20\%/+15\%$
Zählbereich	■ 000 000,0...9 999 999 kWh
LED-Ausgang (Nur MID)	■ 10 Imp/kWh
Anschlüsse Hauptstromkreis	■ Leiterquerschnitt (1,5 - 16) mm <sup>2</sup> , Schraubendreher Pozi Nr. 1, Schlitz Nr. 2, Anzugsmoment (1,5 - 2) Nm
Anschlüsse Steuerstromkreis	■ Leiterquerschnitt max. 2,5 mm <sup>2</sup> , Schraubendreher Pozi Nr. 0, Schlitz Nr. 2, Anzugsmoment 0,8 Nm
Betriebstemperatur	■ (-10 ... +55)°C (nicht kondensierend gemäss Norm EN 50470)

## Anzeigeelemente (Pic. 4)

T1 total	■ Zeigt den Verbrauch Total
T1 part.	■ Zeigt den partiellen Verbrauch, dieser Wert ist rückstellbar
CT	■ Zeigt das eingestellte Stromwandlerverhältnis
Select	■ Bei geöffneter Brücke Z1-Z2 kann, beim Menüpunkt select, das Wandlerverhältnis eingestellt werden
P(kW)	■ Zeigt die momentane Leistung pro Phase oder aller Phasen zusammen
U(V)	■ Zeigt die Spannung pro Phase
I(A)	■ Zeigt den Strom pro Phase
10 Imp/kWh (Produkt ohne MID) kWh	■ Pulsiert entsprechend der bezogenen Leistung
L1 / L2 / L3	■ Zeigt die Einheit kWh bei Verbrauchsanzeige
Error	■ Bei P-, U-, I- oder Error-Anzeige wird die entsprechende Phase angezeigt
	■ Bei fehlender Phase oder falscher Stromrichtung. Die entsprechende Phase wird zusätzlich angezeigt.

## Hinweise vor dem Anschliessen

1. Nicht die Phase L1, L2 oder L3 an N anschliessen.
2. Um Feuchtigkeit im Zähler durch Kondenswasser zu vermeiden, den Zähler vor dem Anschliessen ca. eine halbe Stunde bei Raumtemperatur akklimatisieren.
3. N muss immer angeschlossen sein.

### Achtung!

Diese Geräte dürfen nur durch eine Elektrofachkraft installiert werden, andernfalls besteht Brandgefahr oder Gefahr eines elektrischen Schlages!

## Anschlussschema

Der sekundär, netzseitige Stromwandleranschluss ist mit der zu messenden Phase zu verbinden. Diese Verbindung ist den lokalen Installationsvorschriften entsprechend abzusichern.

## Bedienung der LCD-Anzeige

Siehe Seite mit LCD-Menüführung. Für das Einstellen des Wandlerverhältnisses muss die Brücke Z1-Z2 entfernt werden.

## Montagehinweis

Die 3-Phasen-Energiezähler lassen sich auf eine 35 mm Schiene (EN60715TH35) aufsnappen. Sie dürfen nur in dazu geeigneten Installationsschränken verwendet werden.

## EG-Konformitätserklärung

Wir, Saia-Burgess Controls AG, CH 3280 Murten (Schweiz), erklären in alleiniger Verantwortung, dass die Energiezählerprodukte:

- AWD3D5WS00C3A00

auf die sich die Erklärung bezieht, mit den folgenden Normen oder normativen Dokumenten übereinstimmen:

- EN50470 Teile 1 und 3 (Elektronische Zähler), Oktober 2006
- Richtlinie 2004/22/EG des Europäischen Parlaments und des Rates über Messgeräte (MID)
  - Anhang I, Grundlegende Anforderungen
  - Anhang MI-003, Elektrizitätszähler für den Wirkverbrauch

Ausstellungsjahr der EG Konformitätserklärung : 2010  
Saia-Burgess Controls AG  
Konformitätsbewertungsstelle:

Zertifizierungsstelle METAS-Cert, Nr. 1259  
CH-3003 Bern-Wabern

Gezeichnet Jean-Paul Costa, Leiter Entwicklung

## Technische Daten S-Bus

---

Bus system	Saia® S-Bus
Übertragungsraten	1'200-2'400-4'800-9600-19'200-38'400-57'600-115'200. Die Übertragungsrate wird automatisch erkannt
Übertragungsmodus	Data
Bus Länge (max.)	1200 m (ohne Repeater)
Reaktionszeit:	Schreiben: 60 ms
(Systemreaktionszeit)	Lesen: 60 ms

- Die Schnittstelle funktioniert nur wenn Phase 1 angeschlossen ist.
- Die Kommunikation ist 30 s nach Einschalten bereit
- Energiezähler in einem Bussystem mit hohem Datenaufkommen können zu Leistungseinbusen auf dem Bus führen
- Die Daten werden alle 10 s aktualisiert, aus diesem Grund sollte der Abfrageintervall eines Energiezählers nicht kürzer als 10 sek. sein.
- 254 Geräte können am S-Bus angeschlossen werden. Bei mehr als 128 Geräten sollte ein Repeater benutzt werden
- Die Schnittstelle hat keinen Abschlusswiderstand, dieser sollte extern bereitgestellt werden
- Die verwendeten Register sind in der Registerliste beschrieben

## Datenübertragung

---

- Nur <<lese/schreib>> Register Befehle werden erkannt.
- Es kann immer nur ein Register auf einmal beschrieben werden.
- Das Gerät wird ein „NAK“ zurückgeben wenn mehr als ein Register auf einmal beschrieben wird.
- Es können bis zu 10 Register auf einmal gelesen werden.
- Das Gerät wird ein "NAK" zurückgeben wenn mehr als 10 Register auf einmal gelesen werden.
- Das Gerät wird nicht auf unbekannte Abfragen antworten.
- Das Gerät hat eine Spannungsüberwachung. Im Falle eines Spannungsabfalls werden die Register im EEPROM gespeichert (Übertragungsrate usw.)

## Ändern der S-Bus Adresse auf dem Gerät:

---

- Um die S-Bus Adresse zu ändern halten Sie 3 sek ► gedrückt
- Im Menü, ▼ erhöht die Adresse um 10, ► erhöht die Adresse um 1
- Wenn die gewünschte Adresse erreicht ist warten Sie bis die Hauptanzeige wieder erscheint

Saia-Burgess Controls AG

Bahnhofstrasse 18 | CH-3280 Murten | Schweiz

T +41 26 / 672 72 72 | F +41 26 / 672 74 99

pcd@saia-burgess.com | www.saia-cc.com

# Assembly and operating instructions Type AWD3D5WS

Three-phase active power energy meter with serial S-Net interface, Pic. 1

## Description

Energy meter with serial S-Net interface enables the reading of all relevant data like meter reading, electricity, voltage and power (active and reactive).

## Technical data

Connection diagram	■ Pic. 2
Dimensions	■ Pic. 3
Accuracy class	■ B <sub>1</sub> according to EN 50470-3, Cl. 1 according to IEC 62053-21
Reference, Maximum, initial current operating voltage	■ I <sub>ref</sub> = 5 A, I <sub>max</sub> = 6 A, I <sub>st</sub> = 10 mA
Counting range LED-Output (Only MID)	■ 3 × 230/400 VAC, 50 Hz Tolerance -20%/+15%
Connections Main circuit	■ 000 000,0...9 999 999 kWh ■ 10 Imp/kWh
Connections Control circuit	■ Conductor cross-section 1,5 - 16 mm <sup>2</sup> , Screwdriver Pozi No. 1, slotted No. 2, breakaway torque 1,5 - 2 Nm
Operating temperature	■ Conductor cross-section max. 2,5 mm <sup>2</sup> , Screwdriver Pozi No. 0, slotted No. 2, breakaway torque 0,8 Nm
	■ -10 ... +55°C (noncondensing according standard EN 50470)

## Indicating elements (Pic. 4)

T1 total	■ Shows total consumption
T1 part.	■ Shows partial consumption, this value is resettable
CT	■ Shows the set current transformer ratio
Select	■ The transformer ratio can be selected in Menu item Select, in the open bridge Z1-Z2
P(kW)	■ Shows the instantaneous power per phase or all phases
U(V)	■ Shows the voltage per phase
I(A)	■ Shows the current per phase
10 Imp/kWh (only for Product without MID)	■ Pulsates according to drawn power
kWh	■ Shows the unit kWh when the consumption is displayed
L1 / L2 / L3	■ For P, U, I- or Error display, the corresponding phase is displayed
Error	■ In case of missing phase or wrong current direction. The corresponding phase is additionally displayed.

## Notes before connecting

1. Do not connect L1, L2 or L3 to N
2. In order to avoid moisture in the meter due to condensate build-up, acclimatise the meter at room temperature for about half an hour before connecting.
3. N must always be connected.

### Attention!

These devices must only be installed by a professional electrician, otherwise there is the risk of fire or the risk of an electric shock.

## Wiring diagram

The secondary, mains current transformer connection is to be connected to the phase to be measured. This connection is to be fused according to the local installation instructions.

## Operation of the LCD display

See page with LCD menu navigation.  
The bridge Z1-Z2 should be removed for adjusting the transformer ratio.

## Installation instructions

The three-phase energy meter can be attached to a 35 mm rail (EN60715TH35).  
The meter can be used only in installation cabinets.

## Declaration of Conformity CE

We, Saia-Burgess Controls Ltd., CH 3280 Murten (Switzerland), herewith declare, on our own responsibility that the products:

- AWD3D5WS00C3A00

which this certificate refer to, are in accordance with the following standards:

- EN50470 parts 1 and 3 (electronic meter), of October 2006.
- Directive 2004/22/EG of the European parliament and of the council regarding measuring instruments
  - Annex I, essential requirements
  - Annex MI-003, active electrical energy meters

EC - Declaration of Conformity: 2010

Saia-Burgess Controls AG

Conformity Assessment Body:

Zertifizierungsinstitut METAS-Cert, Nr. 1259

CH-3003 Bern-Wabern

Jean-Paul Costa, Head of development

Signed:

## Technical data S-Bus

---

Bus system	Saia® S-Bus
Transmission rate	1'200-2'400-4'800-9600-19'200-38'400-57'600-115'200. The transmission Baud rate is automatically detected
Transmission mode	Data
Bus length (max.)	1200 m (without repeater)
Response time:	Write: 60 ms
(to system response)	Read: 60 ms

- The Interface works only if the Phase 1 is connected.
- The communication is ready 30s after the Power On
- The use of Energy meter in Bus with intensive communication could reduce the performance of the Bus
- Refresh Time for the Data is 10 s. For this reason one energy meter should be not polled faster as 10s.
- 254 Devices could be connected to the S-Bus. Over 128 Devices, a repeater should be used.
- The Interface don't have a terminal resistor, this should be provided external.
- For a description of the used Registers please look at the Register Page

## Data transmission

---

- Only «read/write» register instructions are recognized.
- Only one register can be written at a time.
- The device will respond „NAK” if more than 1 register is written.
- Up to 10 Registers could be read at a time.
- The device will respond „NAK” if more than 10 registers are read.
- The device will not respond to any unknown query.
- The device has a voltage monitoring system. In case of voltage loss, registers are stored in EEPROM (transmission rate) etc.)

## Change the S-Bus address direct on device

---

- To modify the S-Bus address, press 3 sec on ► touch
- In menu, ▼ increase address by 10, ► increase by 1
- Once the address is selected wait for the root menu to come back

### Saia-Burgess Controls AG

Bahnhofstrasse 18 | CH-3280 Murten | Schweiz  
 T +41 26 / 672 72 72 | F +41 26 / 672 74 99  
 pcd@saia-burgess.com | www.saia-cc.com

# Istruzioni d'uso e montaggio Modello AWD3D5WS

Contatore d'energia attiva trifase con interfaccia seriale S-Net, Pic. 1

## Descrizione

Il contatore d'energia con interfaccia seriale integrata permette di scaricare tutti i dati rilevanti, quali registro del contatore, corrente, tensione e potenza (attiva e reattiva).

## Dati tecnici

Schema di collegamento	■ Pic. 2
Dimensioni d'ingombro	■ Pic. 3
Classe di precisione	■ B <sub>1</sub> secondo EN 50470-3, Cl. 1 secondo IEC 62053-21
Corrente di riferimento, massima, di spunto	■ I <sub>ref</sub> = 5 A, I <sub>max</sub> = 6 A, I <sub>st</sub> = 10 mA
Tensione d'esercizio	■ 3 x 230/400 VAC, 50 Hz Tolleranza -20%/+15%
Capacità di conteggio	■ 000 000,0...9 999 999 kWh
Uscita LED (solo MID)	■ 10 Imp/kWh
Morsetti circuito principale	■ Sezione conduttori 1,5 - 16 mm <sup>2</sup> , cacciavite Pozi Nr. 1, a taglio Nr. 2, coppia di serraggio 1,5 - 2 Nm
Morsetti circuito di comando	■ Sezione conduttori max. 2,5 mm <sup>2</sup> , cacciavite Pozi Nr. 0, a taglio Nr. 2, coppia di serraggio 0,8 Nm
Temperatura d'esercizio	■ -10 ... +55°C (assenza di condensa secondo la norma EN 50470)

## Elementi a display (Pic. 4)

T1 total	■ indica il consumo totale
T1 part.	■ indica il consumo parziale, questo valore è azzerabile
CT	■ indica il rapporto di trasformazione di corrente
Select	■ a ponte Z1-Z2 aperto è possibile di regolare il rapporto di trasformazione di corrente nel menu select
P(kW)	■ indica la potenza istantanea per ciascuna fase o per tutte le fasi
U(V)	■ indica la tensione per ciascuna fase
I(A)	■ indica la corrente per ciascuna fase
10 Imp/kWh (solo per prodotti senza MID)	■ pulsa secondo la potenza indicata
kWh	■ indica il consumo rilevato in kWh
L1 / L2 / L3	■ è la fase interessata per P,U,I o Errore
Error	■ In caso di mancanza di una fase o di direzione della corrente sbagliata. Viene visualizzata la fase interessata

## Note per il collegamento

1. Non collegare la fase L1, L2 o L3 a N.
2. Per evitare la presenza di umidità nel contatore in seguito alla formazione di acqua di condensa, prima del collegamento lasciare il contatore per circa mezz'ora a temperatura ambiente
3. N deve sempre essere collegato.

### Attenzione!

Questi apparecchi devono essere installati esclusivamente da elettricisti specializzati, onde evitare rischi di incendio o pericoli di scosse elettriche!

## Schema di collegamento

Il collegamento secondario al trasformatore amperometrico, sul lato alimentazione, va collegato alla fase da misurare. Questo collegamento va messo in sicurezza seguendo le norme di installazione locali.

## Funzione del display LCD

Per ulteriori dettagli vedi pagina LCD con menù guidato.

Per la regolazione del rapporto di trasformazione di corrente occorre rimuovere il ponte Z1-Z2

## Istruzioni di montaggio

I contatori di energia trifase si installano su guida da 35 mm (EN60715TH35). Devono essere installati solo in quadri o centralini

## Dichiarazione di conformità CE

Noi, Saia-Burgess Controls SA, CH 3280 Morat (Svizzera), dichiariamo in nostra propria responsabilità que i prodotti:

- AWD3D5WS00C3A00

che descrive questa dichiarazione rispondono ai normative/direttive seguente:

- normativa EN50470 Parte 1 e 3 (Contatori elettronici)
- Normativa 2004/22/CE (MID) del Parlamento Europeo e del Consiglio sugli strumenti di misura
- Allegato I, Requisiti di base
- Allegato MI-003, Contatori di energia elettrica attiva

Data della dichiarazione di conformità : 2010  
Saia-Burgess Controls AG

Organismi di valutazione della conformità:  
Zertifizierungstelle METAS-Cert, Nr. 1259  
CH-3003 Bern-Wabern

Firmato: Jean-Paul Costa, capo dello sviluppo

## Dati tecnici S-Bus

---

Sistema Bus	Saia® S-Bus
Velocità di trasmissione (baud rate)	1'200-2'400-4'800-9600-19'200-38'400-57'600-115'200.
Modalità di trasmissione	La velocità di trasmissione viene riconosciuta automaticamente
Lunghezza Bus (max.)	Data
Tempo di risposta (tempo risposta del sistema)	1200 m (senza ripetitore) Scrittura: 60 ms Lettura: 60 ms

- L'interfaccia funziona solo con fase 1 collegata.
- La comunicazione è operativa dopo 30 s dall'accensione
- L'inserimento del contatore d'energia in un sistema bus con intensiva comunicazione di dati può diminuire le prestazioni del bus
- L'aggiornamento dei dati avviene ogni 10 s, di conseguenza, l'intervallo d'interrogazione del contatore non dovrebbe essere inferiore a 10 secondi.
- È possibile collegare fino a 254 dispositivi al S-Bus. In caso di più di 128 dispositivi si consiglia l'utilizzo di un ripetitore.
- L'interfaccia non è provvista di resistenza terminale che quindi dovrà essere messa a disposizione separatamente.
- I registri utilizzati sono descritti nell'elenco dei registri

## Trasmissione dei dati

---

- Il sistema riconosce solo comandi di registro del tipo <<leggi/scrivi>>.
- È possibile scrivere solo un in registro alla volta.
- Il dispositivo visualizzerà il messaggio "NAK" in caso di scrittura contemporanea di più di un registro.
- È possibile leggere fino a 10 registri contemporaneamente.
- Il dispositivo visualizzerà il messaggio "NAK" in caso di lettura contemporanea di più di 10 registri.
- Il dispositivo non risponderà ad interrogazioni sconosciute.
- Il dispositivo è provvisto di un sistema di controllo della tensione. In caso di caduta di tensione, il sistema memorizzerà i registri nella EEPROM (velocità di trasmissione, ecc.)

## Modifica dell'indirizzo S-Bus nel dispositivo

---

- Per modificare l'indirizzo S-Bus tenere premuto il tasto ► per 3 secondi
- Dal menù, premere ▼ per aumentare l'indirizzo di 10, premere ► per aumentare l'indirizzo di 1
- Una volta raggiunto l'indirizzo desiderato, aspettare che il sistema ritorni alla visualizzazione principale

Saia-Burgess Controls AG

Bahnhofstrasse 18 | CH-3280 Murten | Schweiz

T +41 26 / 672 72 72 | F +41 26 / 672 74 99

pcd@saia-burgess.com | www.saia-cc.com

# Instructions de montage et d'exploitation, Type AWD3D5WS

Compteur d'énergie active triphasé avec interface Serial S-Net, Fig. 1

## Description

Les compteurs d'énergie avec interface Serial S-Net permettent le relevé de toutes les données importantes telles que la position du compteur, le courant, la tension et la puissance (active et réactive).

## Caractéristiques techniques

Schéma de raccordement	■ Pic. 2
Dimensions	■ Pic. 3
Classe de précision	■ B selon EN 50470-3, Cl. 1 selon IEC 62053-21
Courant de référence, maximal, de démarrage	■ $I_{ref} = 5 \text{ A}$ , $I_{max} = 6 \text{ A}$ , $I_{st} = 10 \text{ mA}$
Tension de service	■ $3 \times 230/400 \text{ VAC}$ , 50 Hz Tolérance -20%/+15%
Plage de comptage	■ 000 000,0...9 999 999 kWh
Sortie LED (seulement MID)	■ 10 Imp/kWh
Branchements Circuit d'alimentation	■ Section de conducteur 1,5 - 16 mm <sup>2</sup> , Tournevis Pozzi N° 1, plat N° 2, couple de serrage 1,5 - 2 Nm
Branchements Circuit de commande	■ Section de conducteur maximal 2,5 mm <sup>2</sup> , Tournevis Pozzi n° 0, plat N° 2, couple de serrage 0,8 Nm
Température de service	■ -10°...+55°C (sans condensation selon la norme EN 50470)

## Éléments d'affichage (Pic. 4)

T1 total	■ Indique la consommation totale
T1 part.	■ Indique la consommation partielle, cette valeur est réinitialisable
CT	■ Indique le rapport de transformation de courant défini
Select	■ Lors que le pontage Z1-Z2 est ouvert, le rapport de transformation peut être réglé sous l'option de menu Select
P(kW)	■ Indique la puissance momentanée par phase ou de toutes les phases
U(V)	■ Indique la tension par phase
I(A)	■ Indique le courant par phase
10 Imp/kWh (seulement produit sans MID)	■ Pulse en fonction de la puissance absorbée
kWh	■ Indique l'unité kWh pour l'affichage de consommation
L1 / L2 / L3	■ En cas d'affichage P, U, I ou Error, la phase correspondante s'affiche
Error	■ En cas d'absence de phase ou de sens de courant inversé. La phase correspondante s'affiche également.

## Remarque préalable au raccordement

1. Ne pas raccorder la phase L1, L2 ou L3 à N.
2. Afin d'éviter la formation de condensation dans le compteur, laisser celui-ci s'acclimater pendant env. une demi heure à la température ambiante du local.
3. N doit toujours être connecté.

### Attention!

Ces appareils doivent être uniquement installés par un spécialiste en électricité pour éviter tout risque d'incendie ou d'électrocution !

## Schéma des connexions

Le branchement secondaire côté secteur du transformateur doit être relié à la phase à mesurer. Ce branchement doit être protégé conformément aux réglementations d'installation locales.

## Utilisation de l'écran LCD

Voir la page avec le guidage de menu LCD. Le pontage Z1-Z2 doit être retiré pour régler le rapport de transformation.

## Instructions de montage

Les compteurs d'énergie Triphasé peuvent être encliquetés sur un rail de 35 mm (EN60715TH35). Ils ne peuvent être utilisés que dans des armoires électriques.

## Déclaration de conformité CE

Nous, Saia-Burgess Controls SA, CH 3280 Morat (Suisse), déclarons sous notre propre responsabilité que les produits:

- AWD3D5WS00C3A00

pour lesquels cette déclaration se réfère sont conformes aux normes/directives suivantes:

- EN50470 Parties 1 et 3 (Compteurs électroniques)
- Normativa 2004/22/CE (MID) del Parlamento
- Directive 2004/22/CE (MID) du Parlement Européen et du Conseil relatif aux Appareils de Mesure
- Annexe I, Exigences fondamentales
- Annexe MI-003, Compteurs d'électricité pour la consommation d'énergie active

Date du certificat de conformité: 2010

**Saia-Burgess Controls SA**

Organismes d'évaluation de la conformité:

Zertifizierungstelle METAS-Cert, Nr. 1259  
CH-3003 Bern-Wabern

Signé Jean-Paul Costa, Directeur du Développement

## Caractéristiques techniques du S-bus

---

Système de bus	Saia® S-Bus
Taux de transfert	1'200-2'400-4'800-9600-19'200-38'400-57'600-115'200. Le taux de transfert est déterminé automatiquement
Mode de transfert	Données
Longueur du bus (max.)	1200 m (sans répéteur)
Temps de réaction:	Ecriture: 60 ms
(temps de réaction système)	Lecture: 60 ms

- L'interface ne fonctionne que si la phase 1 est raccordée.
- La communication est opérationnelle 30 secondes après l'activation.
- Les compteurs d'énergie dans un système de bus véhiculant d'importantes quantités de données peuvent entraîner des pertes de puissance du bus.
- Les données sont actualisées toutes les 10 secondes. L'intervalle d'interrogation d'un compteur d'énergie ne devrait pas être inférieur à 10 secondes.
- 254 appareils peuvent être connectés au S-bus. Lorsque le nombre d'appareils est supérieur à 128, utiliser si possible un répéteur.
- L'interface n'est pas dotée d'une résistance terminale, qui doit être mise à disposition en externe.
- Les registres utilisés sont inscrits dans la liste de registres.

## Transfert de données

---

- Seules les instructions de registre « lecture/écriture » sont détectées.
- L'écriture ne peut toujours avoir lieu qu'en un seul registre à la fois.
- L'appareil renverra un signal « NAK » si l'écriture concerne plus d'un registre en même temps.
- Jusqu'à 10 registres peuvent être lus en même temps.
- L'appareil renverra un signal « NAK » si la lecture concerne plus de 10 registres en même temps.
- L'appareil ne répond pas aux interrogations inconnues.
- L'appareil est doté d'une surveillance de la tension. En cas de chute de tension, les registres sont enregistrés dans l'EEPROM (taux de transfert, etc.).

## Modification de l'adresse de S-bus sur l'appareil

---

- Pour modifier l'adresse du S-bus, maintenir la touche ► appuyée pendant 3 secondes.
- Dans le menu, la touche ▼ incrémente l'adresse de 10 et la touche ► l'incrémte de 1.
- Lorsque l'adresse souhaitée est atteinte, attendre que le menu principal s'affiche de nouveau.

Saia-Burgess Controls AG

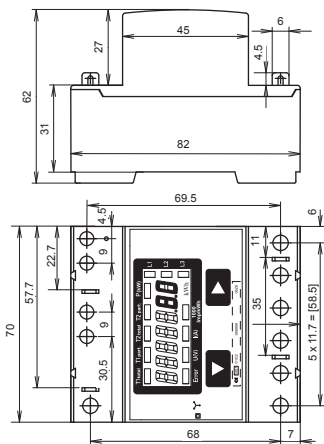
Bahnhofstrasse 18 | CH-3280 Murten | Schweiz

T +41 26 / 672 72 72 | F +41 26 / 672 74 99

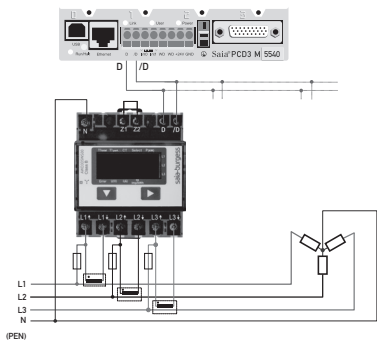
pcd@saia-burgess.com | www.saia-cc.com



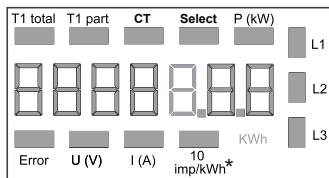
Pic. 1



Pic. 3



Pic. 2

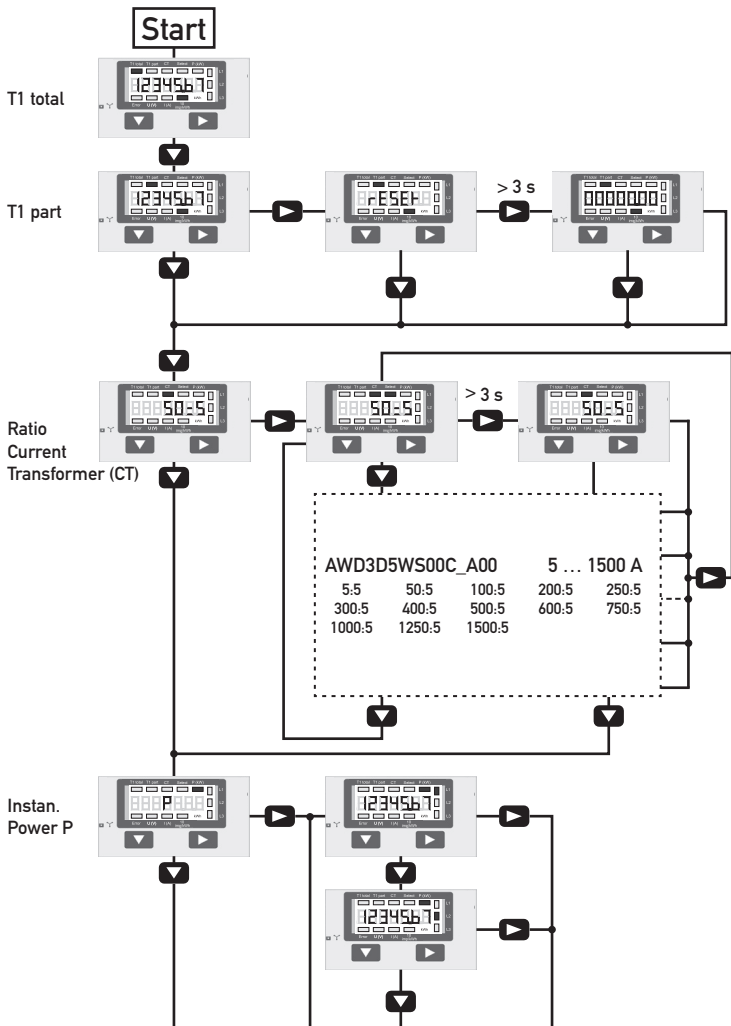


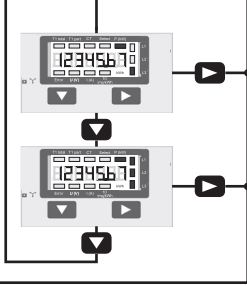
\* 10 Imp/kWh only on not-MID Version

Pic. 4

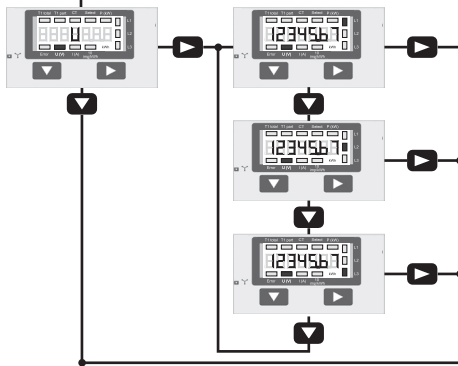
R	Read	Write	Description	Value / Unit
0	x		Firmware-Version	Ex: „11“= FW 1.1
1	x		S-Bus com. number of supported registers	will give „41“
2	x		S-Bus com. number of supported flags	will give „0“
3	x		Baudrate	BPS
4			NOT USED	will give a „0“
5	x		ASN (letter 1-4)	will give „AWD3“
6	x		ASN (letter 5-8)	will give „DSWS“
7	x		ASN (letter 9-11)	will give „00C“
8	x		ASN (NOT USED)	will give “ ”
9	x		HW Vers. Modif	Ex: „11“= FW 1.1
10			NOT USED	will give a „0“
11			NOT USED	will give a „0“
12			NOT USED	will give a „0“
13			NOT USED	will give a „0“
14	x		Status / Protect	„0“ = no Problem „1“ = Problem with last communication request
15	x		S-Bus Timeout	ms
16	x	x	S-Bus Address	
17	x		Error Flags	0 : No error 1 : Error Phase 1 2 : Error Phase 2 3 : Error Phase 1 and 2 4 : Error Phase 3 5 : Error Phase 1 and 3 6 : Error Phase 2 and 3 7 : Error Phase 1, 2 and 3
18	x		Current transformer ratio	Ex: Transformer 100/5 give „20“
19	x		NOT USED	will give a „0“
20	x		WT1 total Counter Energy Total Tarif 1	10 <sup>1</sup> kWh. (multiplier 0,1) Ex: 00912351= 0091235,1 kWh
21	x	x	WT1partial Counter Energy partial Tarif 1 To reset the counter, 0 should be write	10 <sup>1</sup> kWh. (multiplier 0,1) Ex: 00912351= 0091235,1 kWh
22	x		NOT USED	will give a „0“
23	x	x	NOT USED	will give a „0“
24	x		URMS phase 1 Effective Voltage of Phase 1	V Ex: 230 = 230 V
25	x		IRMS phase 1 Effective Current of phase 1	A / Except. 5/5 = 10-1 A Ex: 145 = 145 A
26	x		PRMS phase 1 Effective active Power of phase 1	10 <sup>1</sup> kW (multiplier 0,1) Ex: 1545 = 154,5 kW
27	x		QRMS phase 1 Effective reactive power of phase 1	10 <sup>1</sup> kVA (multiplier 0,1) Ex: 1545 = 154,5 kVA
28	x		cos phi phase 1	10 <sup>2</sup> (multiplier 0.01) Ex: 67 = 0.67
29	x		URMS phase 2 Effective Voltage of Phase 2	V Ex: 230 = 230 V
30	x		IRMS phase 2 Effective Current of phase 2	A / Except. 5/5 = 10-1 A Ex: 145 = 145 A
31	x		PRMS phase 2 Effective active Power of phase 2	10 <sup>1</sup> kW (multiplier 0,1) Ex: 1545 = 154,5 kW
32	x		QRMS phase 2 Effective reactive power of phase 2	10 <sup>1</sup> kVA (multiplier 0,1) Ex: 1545 = 154,5 kVA
33	x		cos phi phase 2	10 <sup>2</sup> (multiplier 0.01) Ex: 67 = 0.67
34	x		URMS phase 3 Effective Voltage of Phase 3	V Ex: 230 = 230 V
35	x		IRMS phase 3 Effective Current of phase 3	A / Except. 5/5 = 10-1 A Ex: 145 = 145 A
36	x		PRMS phase 3 Effective active Power of phase 2	10 <sup>1</sup> kW (multiplier 0,1) Ex: 1545 = 154,5 kW
37	x		QRMS phase 3 Effective reactive power of phase 3	10 <sup>1</sup> kVA (multiplier 0,1) Ex: 1545 = 154,5 kVA
38	x		cos phi phase 3	10 <sup>2</sup> (multiplier 0.01) Ex: 67 = 0.67
39	x		PRMS total Effective active Power of all phase	10 <sup>1</sup> kW (multiplier 0,1) Ex: 1545 = 154,5 kW
40	x		QRMS total Effective reactive power of all phase	10 <sup>1</sup> kVA (multiplier 0,1) Ex: 1545 = 154,5 kVA

Menu to display the value on LCD

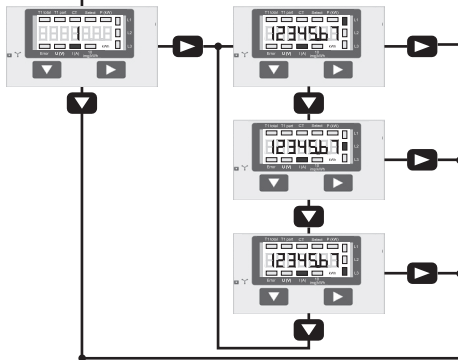




Voltage  
 $U$



Current  
 $I$



Start