

1-Phasen Energiezähler mit S0-Impulsausgang

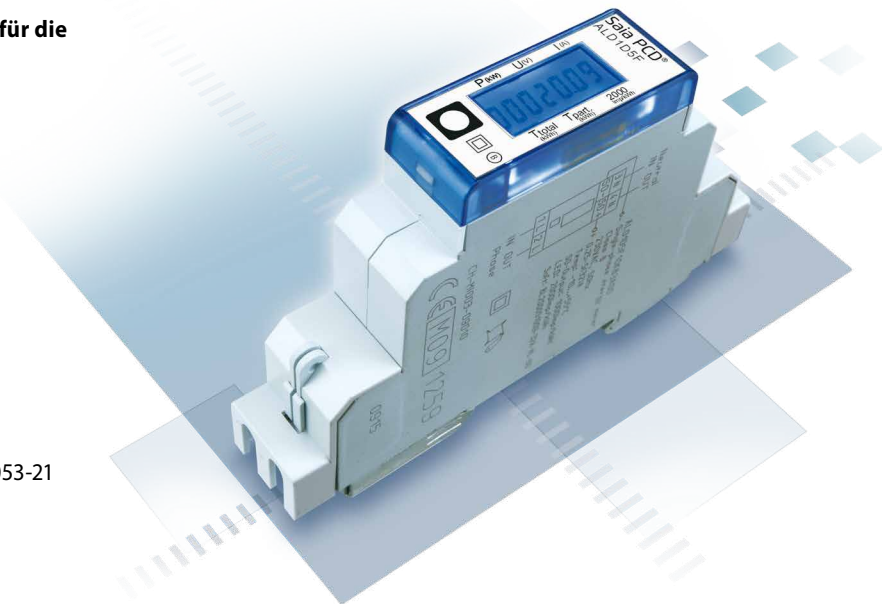
Die S0-Schnittstelle ist eine Hardware-Schnittstelle für die Übertragung der gemessenen Energie via Impulse.

Kenndaten

- 1-Phasen Energiezähler 230 VAC 50 Hz
- Direktmessung bis 32 A
- Anzeige von Wirkleistung, Spannung und Strom
- 7-stelliges LC-Display mit Hintergrundbeleuchtung
- Plombierbar mit Kappe als Zubehör
- Genauigkeitsklasse B nach EN50470-3, 1 nach IEC62053-21
- S0-Ausgang

Bestellnummer

Standard Version:	ALD1D5F10KA2A00
	ALD1D5F10KB2A00
MID Version:	ALD1D5F10KA3A00
	ALD1D5F10KB3A00
Plombierkappe:	4 104 7420 0



Technische Daten

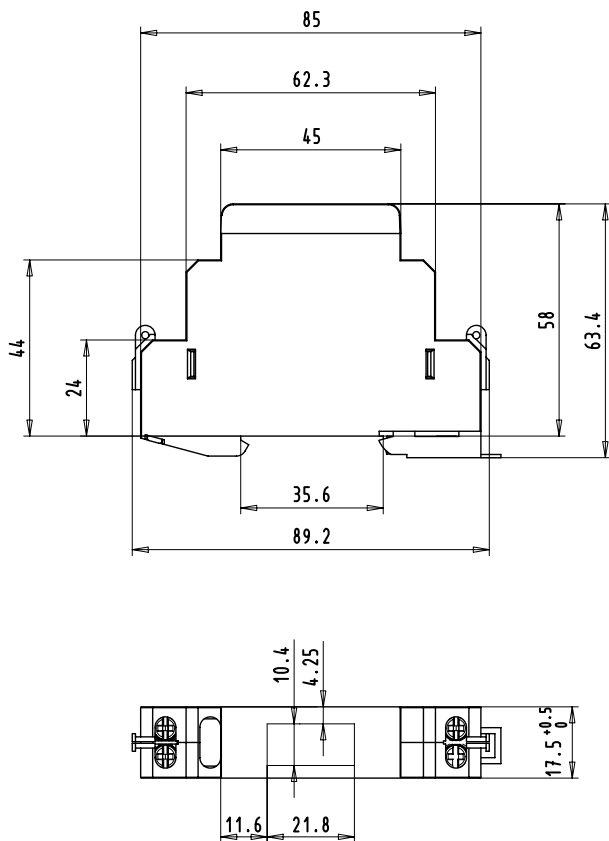
Genauigkeitsklasse	1 gemäss IEC62053-21 B gemäss EN50470-3	
Spannung	230 VAC, 50 Hz Toleranz -20 %/+15 %	
Referenz- / Maximalstrom	$I_{ref} = 5 A$, $I_{max} = 32 A$	
Start- / Minimalstrom	$I_{st} = 20 mA$, $I_{min} = 0.25 A$	
Leistungsaufnahme	Aktiv 0.4 W	
Zählbereich	00'000.00... 99'999.99 100'000.0... 999'999.9	
Anzeige	LC-Display mit Hintergrundbeleuchtung 5 mm hohe Ziffern	
S0-Ausgang	Optokoppler max. 30 V / 20 mA und mind. 5 V Impedanz 100 Ω , Impulsbreite 30 ms	
Übertragungsdistanz	maximal 1000 m (bei 30 V / 20 mA)	
Impulse je kWh	LCD-Anzeige	2000 Imp./kWh
	S0-Ausgang	1000 Imp./kWh

Montage

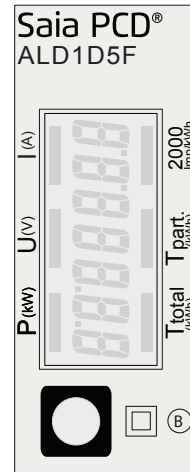
Montage	auf 35 mm Schiene gemäss EN60715TH35
Schraubendreher	Hauptstromkreis : Pozidrive Nr. 1, Schlitz Nr. 1 Anzugsdrehmoment: 1,2 Nm, S0-Ausgang: Pozidrive Nr. 0 Schlitz Nr. 1, Anzugsdrehmoment: 0,5 Nm
Anschlüsse Hauptstromkreis	Max. 6 mm ² , M4
Impulsausgänge S0	Max. 2.5 mm ² , M3
Isolationseigenschaften	4 kV / 50 Hz Test gemäss VDE0435 6 kV 1.2 / 50 μs Surge-Spannung gemäss IEC255-4 Geräteschutzklasse II
Umgebungstemperatur	-25 °C...+55 °C
Lagertemperatur	-30 °C...+85 °C
Umgebungsbedingungen	Mechanische M2 Elektromagnetische E2
Relative Luftfeuchtigkeit	75% ohne Kondensation
EMV / Störfestigkeit	Surge-Spannung gem. IEC61000-4-5 an Hauptstromkreis, 4 kV Surge-Spannung gem. IEC61000-4-5 an Impulsausgängen S0, 1 kV Burst-Spannung gem. IEC61000-4-4, 4 kV ESD gemäss IEC61000-4-2, Kontakt 8 kV, Luft 15 kV

Massbild

Aufbau

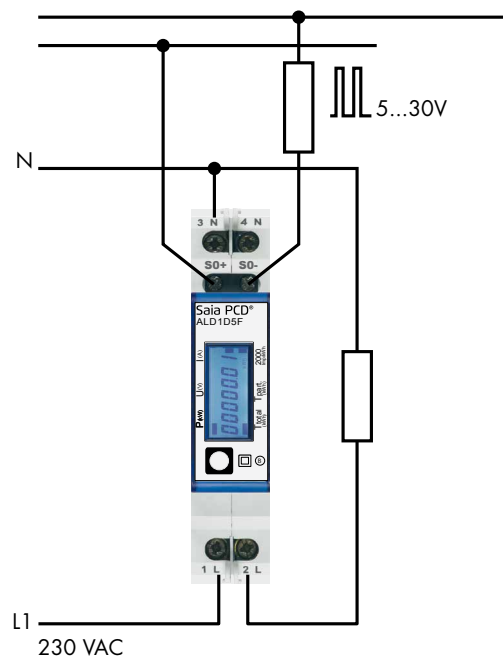


Anzeigeelemente, Direktmessung

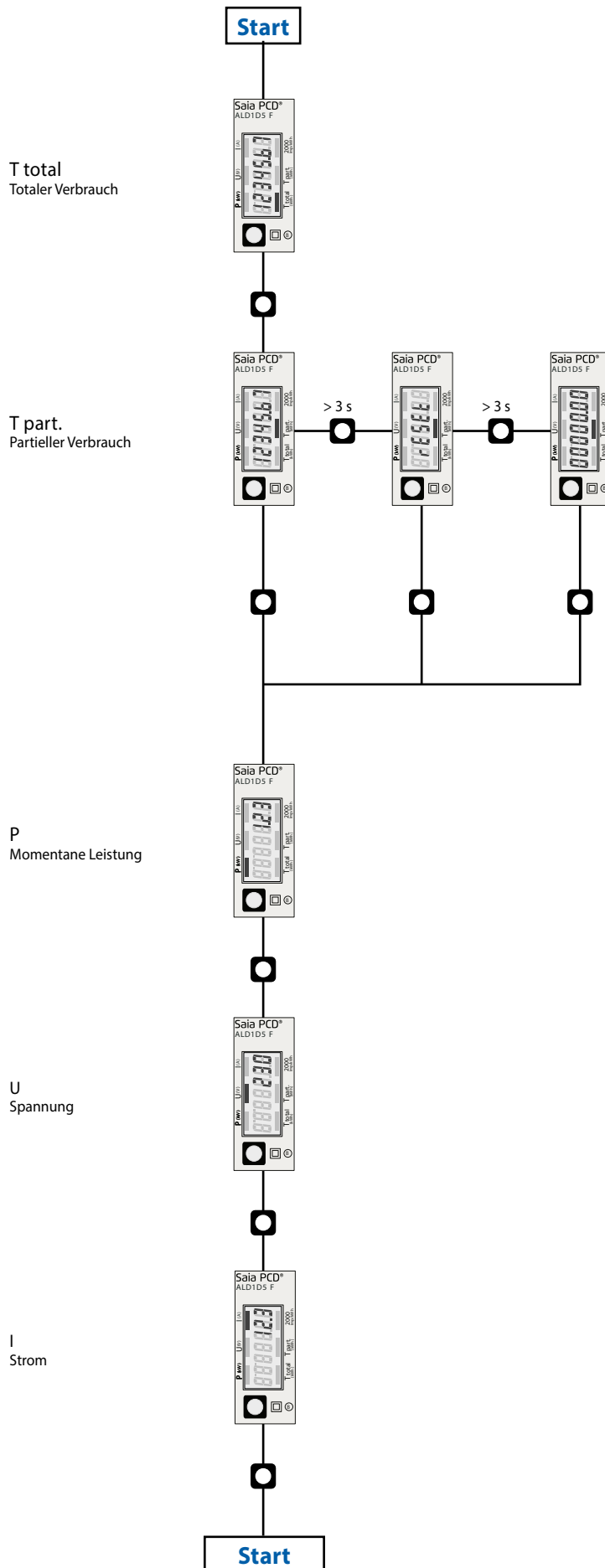


- T total Zeigt den Verbrauch Total
- T part Zeigt den partiellen Verbrauch, dieser Wert ist rückstellbar
- P (kW) Zeigt die momentane Leistung
- U (V) Zeigt die Spannung
- I (A) Zeigt den Strom
- 2000 Imp/kWh Pulsiert entsprechend der bezogenen Leistung. Bei Fehleranzeige (Anschlüsse L1/L2 vertauscht) pulsiert mit 600/600 ms

Anschlussschema



Menu, um die Werte auf der LCD anzuzeigen



Saia-Burgess Controls AG

Bahnhofstrasse 18 | 3280 Murten, Schweiz
T +41 26 672 72 72 | F +41 26 672 74 99
www.saia-pcd.com

support@saia-pcd.com | www.sbc-support.com