

Datenblatt

Energiezähler mit integrierter serieller S-Net Schnittstelle

Controls Division

Energiezähler mit einer integrierten seriellen S-Net Schnittstelle ermöglichen das Auslesen aller relevanten Daten wie Energie (total und partiell), Strom und Spannung pro Phase, Wirk- und Blindleistung pro Phase oder als Gesamtleistung.

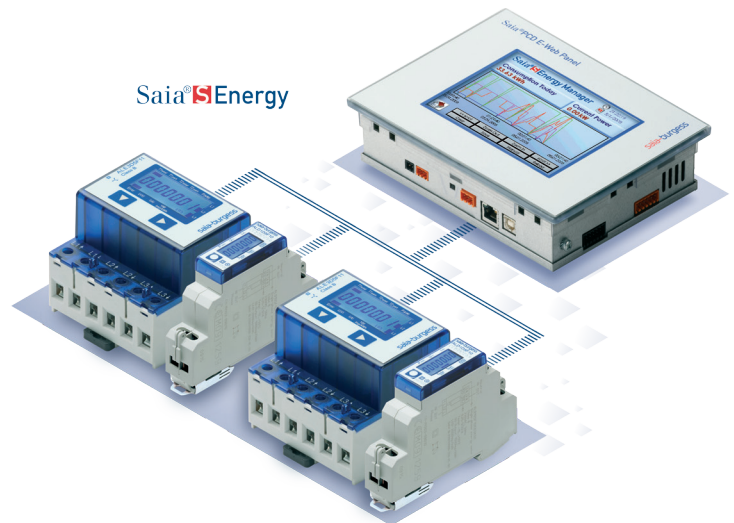
Kenndaten:

- 3-Phasen Energiezähler, 3 × 230/400 VAC 50 Hz
- Direktmessend bis 65 A
- Anzeige von Wirkleistung, Spannung und Strom pro Phase
- Anzeige der Wirkleistung gesamt
- S-Bus Schnittstelle zum Abfragen der Daten
- Blindleistung pro Phase oder gesamt verfügbar über die Schnittstelle
- Bis zu 254 Energiezähler können an eine S-Bus Schnittstelle angeschlossen werden.
- 7-Segment Anzeige für 1 oder 2 Tarife
- Plombierbar mit Plombierkappe als Zubehör
- Genauigkeitsklasse B gemäss EN50470-3, Genauigkeitsklasse 1 gemäss IEC62053-21

Bestellnummer

Standard Version: ALE3D5FS10C2A00

MID Version: ALE3D5FS10C3A00



Technische Daten

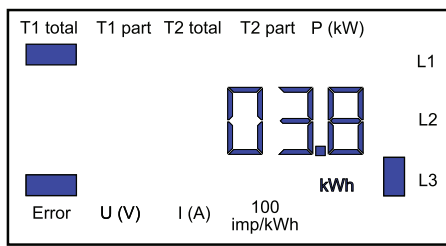
| | | |
|---------------------------|---|----------------|
| Genauigkeitsklasse | B gemäss EN50470-3, Klasse 1 gemäss IEC62053-21 | |
| Betriebsspannung | 3 × 230/400 VAC, 50 Hz Toleranz -20%/+15% | |
| Referenz-/Messstrom | $I_{ref} = 10 \text{ A}$, $I_{max} = 65 \text{ A}$ | |
| Start-/Minimalstrom | $I_{st} = 40 \text{ mA}$, $I_{min} = 0.5 \text{ A}$ | |
| Leistungsaufnahme | Aktiv 0.4 W pro Phase | |
| Zählbereich | 00'000.00...99'999.99 100'000.0...999'999.9 | |
| Anzeige | LCD hinterleuchtet, 6 mm hohe Ziffern | |
| Anzeige ohne Netzspannung | Kondensatorgestütztes LCD maximal 2 mal während 10 Tagen | |
| Impulse je kWh | | |
| Standard Version | LCD-Anzeige | 100 Imp./kWh |
| MID Version | LED | 1'000 Imp./kWh |

Montage

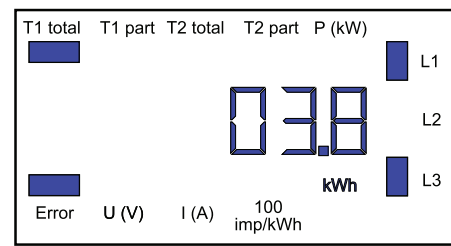
| | |
|-----------------------------|--|
| Montage | auf Hutschiene 35 mm gemäss EN60715TH35 |
| Anschlüsse Hauptstromkreis | Leiterquerschnitt 1.5 – 16 mm ² , Schraubendreher Pozidrive Gr. 1, Schlitzschraubendreher Gr. 2, Anzugsdrehmoment 1.5-2 Nm |
| Anschlüsse Steuerstromkreis | Leiterquerschnitt max. 2.5 mm ² , Schraubendreher Pozidrive Gr. 0 oder Schlitzschraubendreher Gr. 2, Anzugsdrehmoment 0.8 Nm |
| Isolationseigenschaften | 4 kV/50 Hz Test gemäss VDE0435 für Energiezähler 6 kV 1.2/50 µs Überspannung gemäss IEC255-4 2 kV/50 Hz gemäss VDE0435 für Schnittstelle Geräteschutzklasse II |
| Umgebungstemperatur | -10 °...+55 °C |
| Lagertemperatur | -30 °...+85 °C |
| Relative Luftfeuchtigkeit | 95% bei 25°...+40 °C, ohne Betauung |
| EMV/Störfestigkeit | Surge-Spannung gem. IEC61000-4-5 an Hauptstromkreis, 4 kV an der S-Bus Schnittstelle, 1 kV Burst-Spannung gem. IEC61000-4-4, an Hauptstromkreis, 4 kV an der S-Bus Schnittstelle, 1 kV ESD gemäss IEC61000-4-2, Kontakt 8 kV, Luft 15 kV |

Fehleranzeige

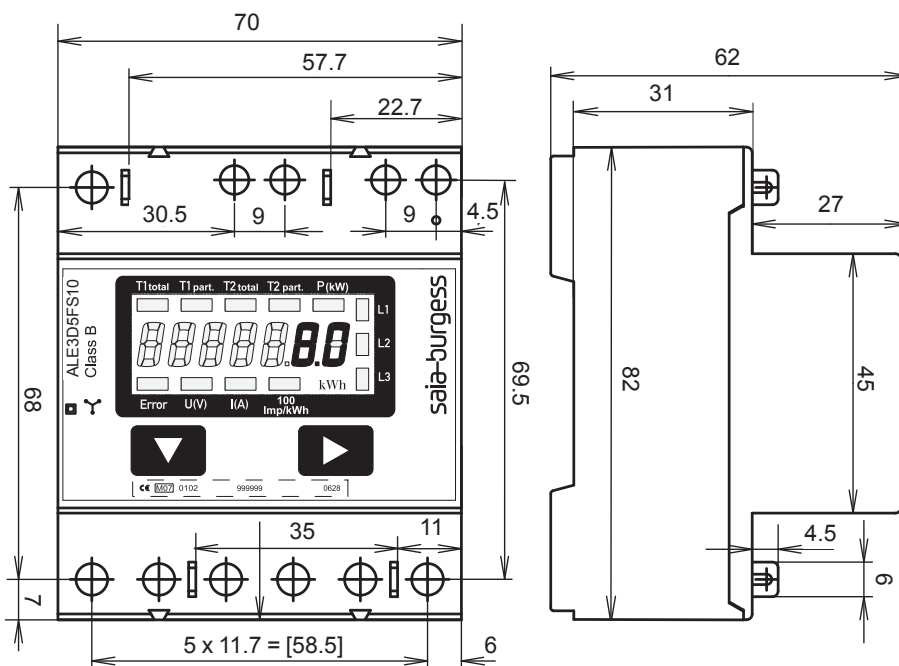
Beispiel: Anschlussfehler an L3



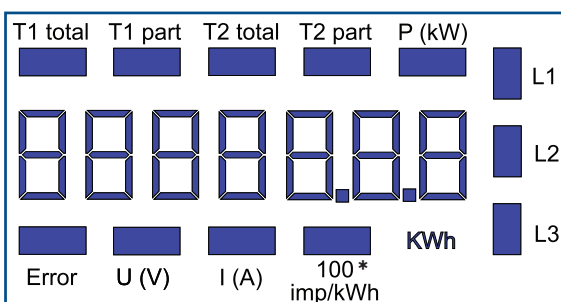
Beispiel Anschlussfehler an L1 und L3



Massbilder



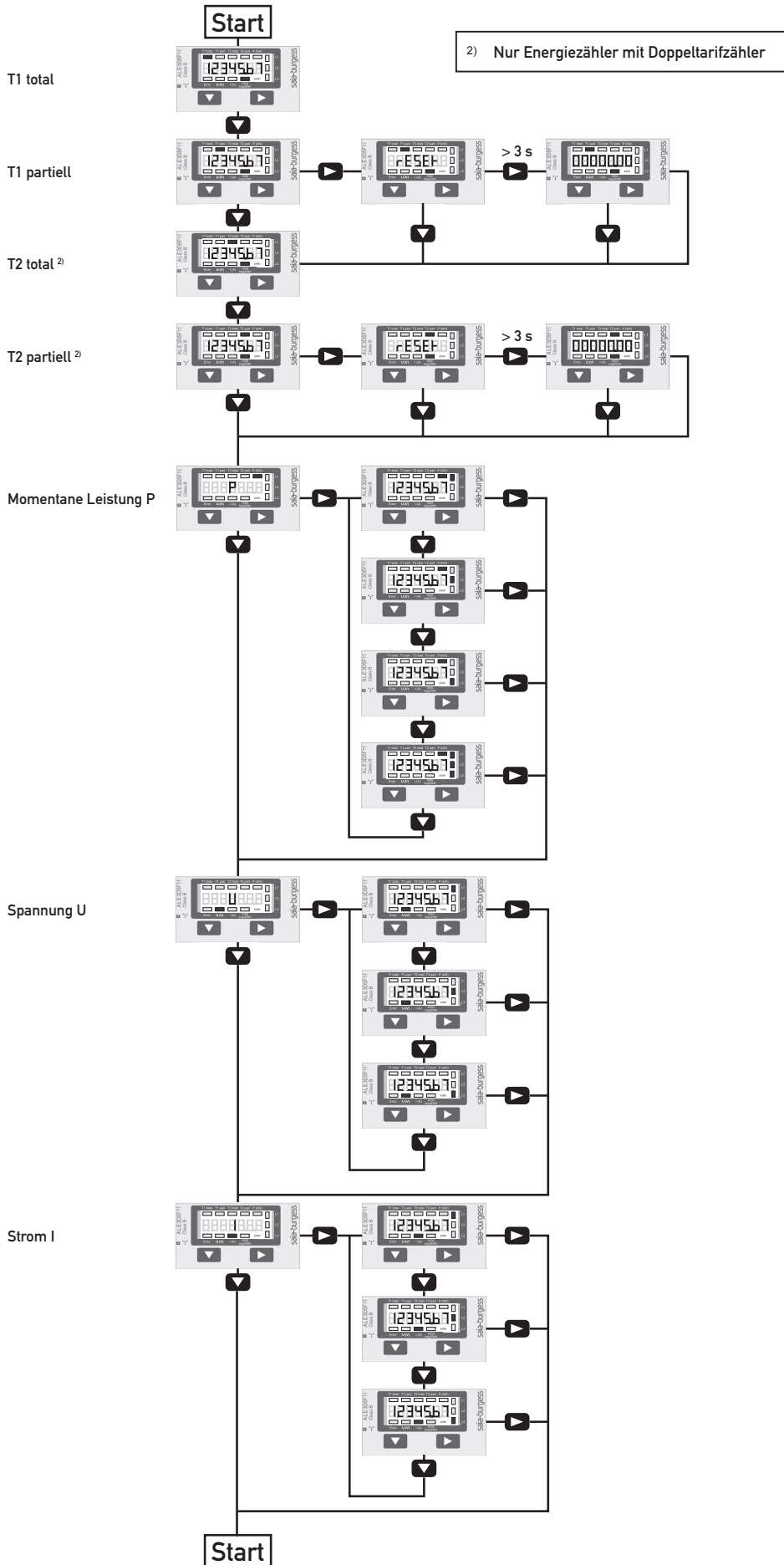
Anzeigeelemente, Direktmessung



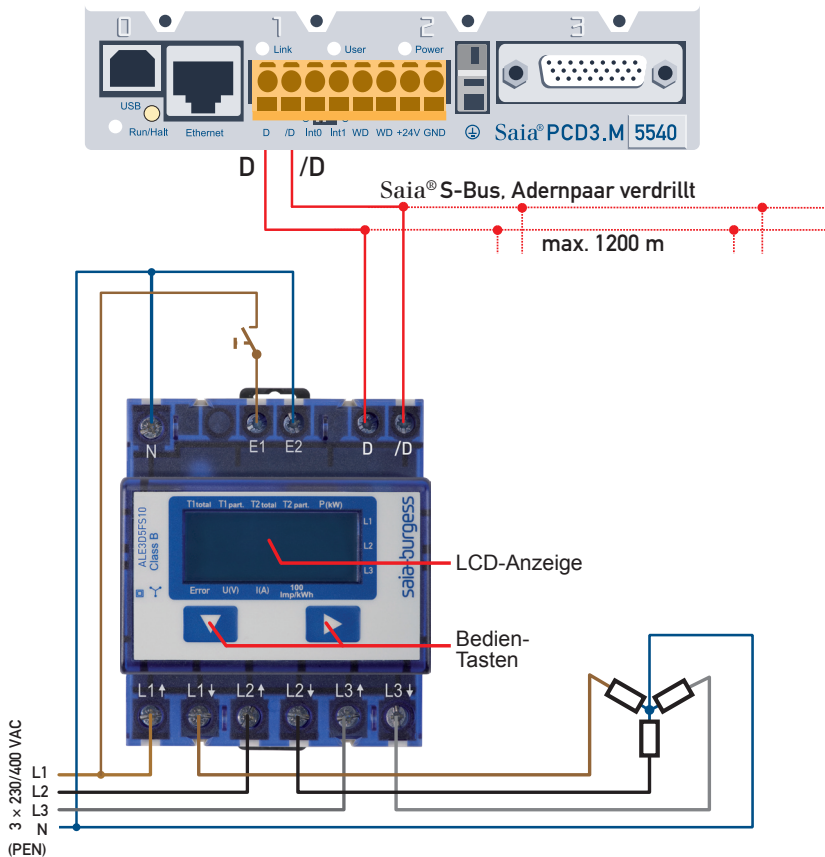
*100 imp/kWh nur bei Standard Variante

- T1 total Zeigt den Verbrauch total Tarif 1
- T1 part Zeigt den partiellen Verbrauch bei Tarif 1, dieser Wert ist rückstellbar
- T2 total Zeigt den Verbrauch total Tarif 2
- T2 part Zeigt den partiellen Verbrauch bei Tarif 2, dieser Wert ist rückstellbar
- P (kW) Zeigt die momentane Leistung pro Phase oder für alle Phasen
- U (V) Zeigt die Spannung pro Phase
- I (A) Zeigt den Strom pro Phase
- 100 Imp/kWh Pulsiert entsprechend der bezogenen Leistung (Nur Standard Variante)
- kWh Zeigt die Einheit kWh bei Verbrauchsanzeige
- L1 / L2 / L3 Bei P-,U-,I- oder Error-Anzeige wird die entsprechende Phase angezeigt
- Error Bei fehlender Phase oder falscher Stromrichtung. Die entsprechende Phase wird zusätzlich angezeigt.

Menu um die Werte auf der LCD anzuzeigen



Anschlussschema



Technische Daten S-Bus

| | |
|-----------------------|---|
| Bus System | Saia® S-Bus |
| Übertragungsraten | 1'200-2'400-4'800-9600-19'200-38'400-57'600-115'200. Die Übertragungsrate wird automatisch erkannt |
| Übertragungsmodus | Data |
| Bus Länge (max.) | 1200 m (ohne Repeater) |
| Reaktionszeit: | Schreiben: bis 60 ms |
| (Systemreaktionszeit) | Lesen: bis 60 ms |

- Die Schnittstelle funktioniert nur wenn Phase 1 angeschlossen ist.
- Die Kommunikation ist 30 s nach Einschalten bereit
- Energiezähler in einem Bussystem mit hohem Datenaufkommen können zu Leistungseinbussen auf dem Bus führen
- Die Daten werden alle 10 s aktualisiert.
aus diesem Grund sollte der Abfrageintervall eines Energiezählers nicht kürzer als 10 sek sein.
- 254 Geräte können am S-Bus angeschlossen werden. Bei mehr als 128 Geräten sollte ein Repeater benutzt werden
- Die Schnittstelle hat keinen Abschlusswiderstand, dieser sollte extern bereitgestellt werden
- Die verwendeten Register sind in der Registerliste beschrieben

Datenübertragung

- Nur «lese/schreib» Register Befehle werden erkannt.
- Es kann immer nur ein Register auf einmal beschrieben werden.
- Das Gerät wird ein «NAK» zurückgeben wenn mehr als ein Register auf einmal beschrieben wird.
- Es können bis zu 10 Register auf einmal gelesen werden.
- Das Gerät wird ein «NAK» zurückgeben wenn mehr als 10 Register auf einmal gelesen werden.
- Das Gerät wird nicht auf unbekannte Abfragen antworten.
- Das Gerät hat eine Spannungsüberwachung. Im Falle eines Spannungsabfalls werden die Register im EEPROM gespeichert (Übertragungsrate usw.)

Ändern der S-Bus Adresse auf dem Gerät

- Um die S-Bus Adresse zu ändern halten Sie 3 sek ► gedrückt
- Im Menü, ▼ erhöht die Adresse um 10, ► erhöht die Adresse um 1
- Wenn die gewünschte Adresse erreicht ist warten Sie bis die Hauptanzeige wieder erscheint

Register

Die folgenden Register sind verfügbar. Die Register 4, 10, 11, 12, 13 und 18 sind unbenutzt und es wird immer eine 0 ausgegeben.

| R | Lesen | Schreiben | Beschreibung | Werte |
|----|-------|-----------|---------------------------------------|---|
| 0 | X | | Firmware-Version | Ex: «11» = FW 1.1 |
| 1 | X | | Anzahl unterst. Register | Wird «41» geben |
| 2 | X | | Anzahl unterst. Flag | Wird «0» geben |
| 3 | X | | Baudrate | BPS |
| 4 | X | | Unbenutzt | Wird «0» geben |
| 5 | X | | Type/ASN Funktion | Wird «ALE3» geben |
| 6 | X | | Type/ASN Funktion | Wird «D5FS» geben |
| 7 | X | | Type/ASN Funktion | Wird «10C» geben |
| 8 | X | | Type/ASN Funktion | Wird « » geben |
| 9 | X | | HW Vers. Modif | Ex: «11» = FW 1.1 |
| 10 | X | | Unbenutzt | Wird «0» geben |
| 11 | X | | Unbenutzt | Wird «0» geben |
| 12 | X | X | Unbenutzt | Wird «0» geben |
| 13 | X | X | Unbenutzt | Wird «0» geben |
| 14 | X | | Status/Protect | «0» = kein Problem «1» = Probleme mit der letzte Kommunikationsanfrage |
| 15 | X | | S-Bus Timeout | ms |
| 16 | X | X | S-Bus Adresse | |
| 17 | X | | Flags Fehler | 0: Keine Fehler 1: Fehler Phase 1 2: Fehler Phase 2 3: Fehler Phase 1 und 2 4: Fehler Phase 3 5: Fehler Phase 1 und 3 6: Fehler Phase 2 und 3 7: Fehler Phase 1, 2 und 3 |
| 18 | X | | Unbenutzt | Wird «0» geben |
| 19 | X | | Tarif flag | 0 ist Tarif 1 4 ist Tarif 2 |
| 20 | X | | Zähler total T1 | 10 ⁻² kWh. (multiplier 0,01) Bsp: 00912351= 009123.51 kWh |
| 21 | X | X | Zähler partial T1 | 10 ⁻² kWh. (multiplier 0,01) Bsp: 00912351= 009123.51 kWh |
| 22 | X | | Zähler total T2 | 10 ⁻² kWh. (multiplier 0,01) Bsp: 00912351= 009123.51 kWh |
| 23 | X | X | Zähler partial T2 | 10 ⁻² kWh. (multiplier 0,01) Bsp: 00912351= 009123.51 kWh |
| 24 | X | | URMS Phase 1 Spannung Phase 1 | V Bsp: 230 = 230 V |
| 25 | X | | IRMS Phase 1 Strom Phase 1 | 10 ⁻¹ A (multiplier 0.1) Bsp: 314 = 31,4 A |
| 26 | X | | PRMS Phase 1 Leistung Phase 1 | 10 ⁻² kW (multiplier 0,01) Bsp: 1545 = 15,45 kW |
| 27 | X | | QRMS Phase 1 Blindleistung Phase 1 | 10 ⁻² kVA (multiplier 0,01) Bsp: 1545 = 15,45 kVA |
| 28 | X | | Cos phi Phase 1 | 10 ⁻² (multiplier 0,01) Bsp: 67 = 0.67 |
| 29 | X | | URMS Phase 2 Spannung Phase 2 | V Bsp: 230 = 230 V |
| 30 | X | | IRMS Phase 2 Strom Phase 2 | 10 ⁻¹ A (multiplier 0.1) Bsp: 314 = 31,4 A |
| 31 | X | | PRMS Phase 2 Leistung Phase 2 | 10 ⁻² kW (multiplier 0,01) Bsp: 1545 = 15,45 kW |
| 32 | X | | QRMS Phase 2 Blindleistung Phase 2 | 10 ⁻² kVA (multiplier 0,01) Bsp: 1545 = 15,45 kVA |
| 33 | X | | Cos phi Phase 2 | 10 ⁻² (multiplier 0,01) Bsp: 67 = 0.67 |
| 34 | X | | URMS Phase 3 Spannung Phase 3 | V Bsp: 230 = 230 V |
| 35 | X | | IRMS Phase 3 Strom Phase 3 | 10 ⁻¹ A (multiplier 0.1) Bsp: 314 = 31,4 A |
| 36 | X | | PRMS Phase 3 Leistung Phase 3 | 10 ⁻² kW (multiplier 0,01) Bsp: 1545 = 15,45 kW |
| 37 | X | | QRMS phase 2 Blindleistung Phase 3 | 10 ⁻² kVA (multiplier 0,01) Bsp: 1545 = 15,45 kVA |
| 38 | X | | cos phi phase 3 | 10 ⁻² (multiplier 0,01) Bsp: 67 = 0.67 |
| 39 | X | | PRMS total Leistung total | 10 ⁻² kW (multiplier 0,01) Bsp: 1545 = 15,45 kW |
| 40 | X | | QRMS total Blindleistung total | 10 ⁻² kVA (multiplier 0,01) Bsp: 1545 = 15,45 kVA |

Kontakt

Schweiz und international

Saia-Burgess Controls AG
Bahnhofstrasse 18
CH-3280 Murten / Schweiz
T +41 (0)26 / 672 71 11
F +41 (0)26 / 672 74 99
pcd@saia-burgess.com
www.saia-pcd.com

Überreicht durch:

Produkt-Support,
Technische Referenz Website:

www.sbc-support.ch