

WECHSELSTROMZÄHLER //EcoCount®

SINGLE-PHASE METER //EcoCount®



Stand
2/2011

// DATENBLATT



BESCHREIBUNG / DESCRIPTION

- Elektronischer Wechselstromzähler
- Mechanisches Schrittzählwerk
- Genauigkeitsklasse 1 in Übereinstimmung mit IEC 1036
- Lageunabhängig einsetzbar
- Montage auf Tragschiene gem. EN 50022 (TS 35)
- Zur Schaltschrankmontage
- Impulsausgang als So-Schnittstelle gem. DIN 43864 (27 V; 27 mA)
- PTB-Zulassung, geeicht lieferbar
- Kabelklemmen max. 6 mm², Impulsklemmen max. 6 mm²

- Digital single phase meter
- Mechanical stepp counter
- Precision class 1 in accordance with IEC 1036
- Useable in all positions
- Installation on hat-rail in accordance with EN 50022 (TS 35)
- For distribution cabinet installation
- Impulse output as So-interface in accordance with DIN 43864 (27 V; 27 mA)
- PTB-approval, calibrated deliverable
- Wire conection max. 6 mm², impulse conection max. 6 mm²

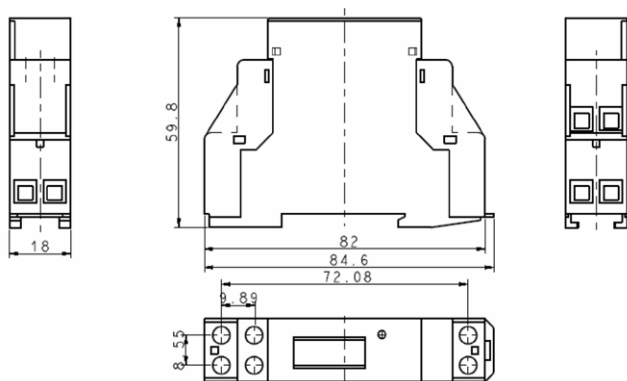
SCHNITTSTELLE / INTERFACE

So-Impulsausgang / Impulse output

- Impulslänge / Impulse length: 30 ms
- Impulswertigkeit / Impuls value: 2.000 Imp./kWh
- Belastung / Capacity: 27V DC; 27mA

DIN 43864

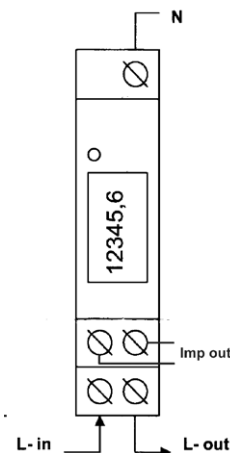
MASSZEICHNUNG / SCALE DRAWING



ZUBEHÖR / ACCESSORY

- Impulskonverter IC-2 zur Umwandlung der So-Schnittstelle in potentialfreien Relaiskontakt
Impulse converter IC-2 to convert the So-interface to potential-free relay contact Art.Nr.: 4611
- Plombierhaube
lead-sealing hood Art.Nr.: 4580
- Eichschein für geeichte Ausführung
calibration certificate for calibrated meter Art.Nr.: 1996

SCHALTBILD / CONNECTION SCHEME



TECHNISCHE DATEN / TECHNICAL DATA			
Typ / Type			//EcoCount®
Spannung / Voltage	U	V	1 x 230 (-10 ... +45° C)
Strom / Current	I	A	5 (25) 5 (32)
Frequenz / Frequency	f	Hz	50
Zählwerk / Counter			5:1
Genauigkeit / Precision		%	1
Eigenverbrauch / Own consumption	Pe	W	> 0,8
Temperaturbereich / Temperature range	Tb	°C	-20 - +50° C
Schutzklasse / Protection class			IP 51
Gewicht / Weight		kg	0,1
Breite / Width	B	mm	18 (1 TE)
Höhe / Height	H	mm	85
Tiefe / Depth	T	mm	60
BESTELLINFORMATIONEN / ORDER LIST		Art.Nr.:	
// EcoCount®	ungeeicht / uncalibrated	30030113	30030116
// EcoCount®	geeicht / calibrated	30120113	30120116