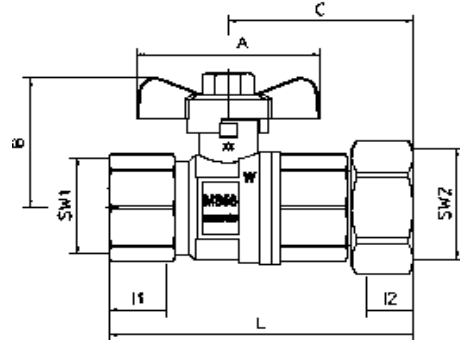
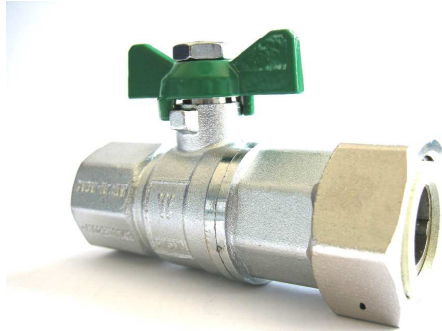


DATENBLATT

Universal-DVGW-Trinkwasser-Kugelhahn mit Überwurfmutter

für die Hausinstallation, Normalmodell, voller Durchgang
mit Kennzeichnung nach TÜV-Richtlinien
Kugel mit Umspülungsbohrung
Gewinde nach DIN ISO 228 - Langgewinde



Werkstoffe		Technische Daten													
Gehäuse:	Messing MS 58, matt verchromt	Nenndruck:	Trinkwasser PN 10 Für alle anderen Medien PN 40 je nach Nennweite und Betriebstemperatur												
Kugel:	Messing, verchromt mit Umspülungsbohrung		Temperatur:	-20°C bis max. +150°C je nach Nenndruck											
Spindel:	Messing MS 58	Anschluß:		Innengewinde / Überwurfmutter - flachdichtend m. Plombierungsbohrung											
Schalthebel:	Stahlgriff, grün kunststoffummantelt		Dichtungen	Armaturengruppe I P- BA 162/2008											
Griffmutter:	Messing MS58, vernickelt			Kugelsitzdichtung:		PTFE/ Teflon		Spindelabdichtung:		PTFE/ Teflon mit Stopfbuchse		DIN-DVGW - Zulassung		Trinkwasser:	
Verwendbarkeit:	Trinkwasser, Wasser, Brauchwasser, Heizöl EL, Heizöl S, Fette, Dieselöle, Schmieröle, Kraftstoffe (auch mit hohem Benzolgehalt), Farben, Lacke, Lösungsmittel, Alkalien, schwache Laugen und Säuren														
Zoll IG	---	---	1/2"	3/4"	---	---	---	---	---	---	---	---	---	---	---
Zoll ÜWM			3/4"	1"											
DN [mm]	---	---	15	20R	---	---	---	---	---	---	---	---	---	---	---
L [mm]	---	---	78,00	87,00	---	---	---	---	---	---	---	---	---	---	---
PN [bar]	---	---	40	32	---	---	---	---	---	---	---	---	---	---	---
A [mm]	---	---	51,00	51,00	---	---	---	---	---	---	---	---	---	---	---
B [mm]	---	---	42,00	45,00	---	---	---	---	---	---	---	---	---	---	---
C [mm]	---	---	48,00	52,00	---	---	---	---	---	---	---	---	---	---	---
SW I [mm]	---	---	26	32	---	---	---	---	---	---	---	---	---	---	---
SW II [mm]	---	---	32	39	---	---	---	---	---	---	---	---	---	---	---
I1 [mm]	---	---	18,00	18,00	---	---	---	---	---	---	---	---	---	---	---
I2 [mm]	---	---	12,00	12,00	---	---	---	---	---	---	---	---	---	---	---
Gewicht [g]	---	---	280	405	---	---	---	---	---	---	---	---	---	---	---